

芦屋市サマーサッカーフェスティバル競技規定及び競技方法

第28回芦屋市サマーサッカーフェスティバル参加チーム

〈U-12〉

- (1)日本サッカー協会競技規定による。
- (2)競技人数は8人制とし、競技時間は15分-5分-15分とする。
- (3)リーグ戦の順位は勝点による。勝点と同じの場合は得失点差、得点数の順で順位決定する。勝点、得失点差、得点数がすべて同一の場合は大会運営委員が順位の決定方法を決める。(勝…3点、引分…1点)
- (4)順位トーナメントで、前後半終了して同点の場合は、PK戦によって勝敗を決める。ただし決勝戦のみ前後半5分の延長戦を行う。それでも同点の場合は、PK戦によって勝敗を決める。(交替して再出場出来る)
- (5)選手の交替はリエントリーとする。(交替しても再出場出来ない。その後の処分については大会本部が決定する。)
- (6)退場を命じられた選手は、次の1試合は自動的に出場できない。その後の処分については大会本部が決定すること。
- (7)①ユニフォームは背番号をつけ、ゴールキーパーは異色のユニフォームを着用すること。またユニフォームは各チーム2種以上用意する。
②靴は革製でもよい。ただしボインントは固定式とする。
③レガースを着用すること。

〈U-14〉

- (1)日本サッカー協会競技規定による。
- (2)競技時間は予選リーグ、順位決定戦とも20分ハーフとする。決定戦のみPK戦を行う。
- (3)リーグ戦の順位は勝点による。勝点と同じの場合は得失点差、得点数の順で順位決定する。勝点、得失点差、得点数がすべて同一の場合は大会運営委員が順位の決定方法を決める。(勝…3点、引分…1点)
- (4)選手の交替はエントリリーして的中から何度でも交代可能である。
- (5)2試合にわたって警告された競技者は、次の1試合を自動的に出場停止とする。
- (6)退場を命じられた競技者は、次の1試合を自動的に出場停止とし、その後の処分については大会本部が決定する。ただし、1試合に二度の警告を受け退場となった競技者は、次の1試合を自動的に出場停止とする。
- (7)ユニフォームは、必ず色の異なる正・副2着を用意すること。ユニフォームとはシャツ・パンツ・ストッキングのものをいい同様である。
- (8)副審は担当審判の生徒が行う。ただし、協会派遣の場合は当該チームで行う。

〈U-16・U-18〉

- (1)日本サッカー協会競技規定による。
- (2)競技時間はリーグ戦U-18の部・U-16の部はともに、25分ハーフとする。
- (3)リーグ戦の順位は勝点による。勝点と同じの場合は得失点差、得点数の順で順位決定する。勝点、得失点差、得点数がすべて同一の場合は大会運営委員が順位の決定方法を決める。(勝…3点、引分…1点)
- (4)選手の交代はエントリリーして的中から何人でもできる。ただし再出場は認めない。
- (5)2試合にわたって警告された競技者は、次の1試合を自動的に出場停止とする。
- (6)退場を命じられた競技者は、次の1試合を自動的に出場停止とし、その後の処分については大会本部が決定する。ただし、1試合に二度の警告を受け退場となった競技者は、次の1試合を自動的に出場停止とする。
- (7)ユニフォームは、必ず色の異なる正・副2着を用意すること。ユニフォームとはシャツ・パンツ・ストッキングのものをいい同様である。
- (8)副審は担当審判の生徒が行う。ただし、協会派遣の場合は当該チームで行う。

(U-12)

- | | | | |
|---|-------------------|-------------------|-----------------|
| A | 1 宝塚第一ボーイズFC(宝塚市) | 2 安井SC (西宮市) | 3 芦屋FC (芦屋市) |
| B | 1 太田ジュニアFC(茨木市) | 2 塚口尼崎FC Jr (尼崎市) | 3 瑞穂SC (伊丹市) |
| C | 1 山田くらぶ(吹田市) | 2 晴嵐SS (大津市) | 3 朝ロケ丘SS (芦屋市) |
| D | 1 北五葉SC (神戸市) | 2 竜南ファイターズ (静岡市) | 3 打出浜SC (芦屋市) |
| E | 1 浜脇ドリームス (西宮市) | 2 江井島イレブン (明石市) | 3 宮川SS (芦屋市) |
| F | 1 鳥羽FC (明石市) | 2 春風JFC (西宮市) | 3 山手三糸SC (芦屋市) |
| G | 1 桜の宮SC (神戸市) | 2 エストレラ白鳥FC (姫路市) | 3 FCリベリオン (芦屋市) |
| H | 1 新多聞SC (神戸市) | 2 宝塚・仁川SC (宝塚市) | 3 精進SS (芦屋市) |

(U-14)

- | | | | |
|---|---------------|-----------------|-----------------|
| a | 1 潮見中学校 (芦屋市) | 2 甲南中学校 (芦屋市) | 3 三原中学校 (南あわじ市) |
| | 4 Rigel (尼崎市) | 5 立花FC (尼崎市) | |
| b | 1 山中中学校 (芦屋市) | 2 精進中学校 (芦屋市) | 3 常陽中学校 (尼崎市) |
| | 4 芦屋SC (芦屋市) | 5 COSPAFC (西宮市) | |

(U-16)

- | | | | | | |
|---|-----------------|---|----------------|---|----------------|
| 1 | 甲南高等学校 (芦屋市) | 2 | 清明学院高等学校 (大阪市) | 3 | 芦屋学園高等学校 (芦屋市) |
| 4 | 県立加古川高等学校 (加古川) | 5 | 県立芦屋高等学校 (芦屋市) | | |

(U-18)

- | | | | |
|---|---------------|---|----------------|
| 1 | 甲南高等学校 (芦屋市) | 2 | 清明学院高等学校 (大阪市) |
| 3 | 芦屋学園高等学校(芦屋市) | 4 | 県立芦屋高等学校 (芦屋市) |

(社会人)

芦屋選抜
神戸選抜

TAKATSUKA FC

(シニア)

Kawasaki FC シニア (神戸市)
兵庫マスターズ (神戸市)

A S C シニア EAST (芦屋市)

A S C シニア WEST (芦屋市)

U-12の部 組合せ

U-12の部 試合時間及び審判

第1日〔8月8日(土)〕

〔Aブロック〕

A	メンバーズ	安井	芦屋	順位
宝塚第一 ボンバーズ	★			
安井 S C	A-①	★		
芦屋 F C	A-②	A-③	★	

〔Bブロック〕

B	太田	塚口	瑞穂	順位
太田ジュニア F C	★			
塚口尼崎 F C Jr	B-①	★		
瑞穂 S C	B-②	B-③	★	

〔Cブロック〕

C	山田	晴嵐	朝日ヶ丘	順位
山田くらぶ	★			
晴嵐 S S	C-①	★		
朝日ヶ丘 S S	C-②	C-③	★	

〔Dブロック〕

D	北五葉	竜南	打出浜	順位
北五葉 S C	★			
竜南 ファイターズ	D-①	★		
打出浜 S C	D-②	D-③	★	

第1日〔8月8日(土)〕

	中央公園 I		中央公園 II		浜風小学校	
	試合No.	審判	試合No.	審判		
1	9:00~9:35	A-① 瑞穂	B-① 山手三條	G-① 精道		
2	9:40~10:15	C-① 打出浜	D-① 朝日ヶ丘	H-① リベリオン		
開会式〈中央公園〉						
散						
3	11:45~11:55	水				
3	12:00~12:35	E-① 芦屋	F-① 宮川			
4	12:40~13:15	A-② 塚口尼崎	B-② 安井	G-② 宝塚仁川		
5	13:20~13:55	C-② 竜南	D-② 晴嵐	H-② 白鳥		
散						
6	14:15~14:50	E-② 春風	F-② 江井島	G-③ 新多間		
7	14:55~15:30	A-③ 太田	B-③ 北五葉	H-③ 桜の宮		
8	15:35~16:10	C-③ 北五葉	D-③ 山田			
9	16:15~16:50	E-③ 鳥羽	F-③ 浜脇			

第2日〔8月9日(日)〕

	中央公園 I		中央公園 II		浜風小学校	潮見小学校
	試合No.	審判	試合No.	審判		
1	9:00~9:35	1-① E 1位	1-② F 1位	2-① E 2位	3-① F 3位	
2	9:40~10:15	1-③ 1-①敗	1-④ 1-②敗	2-② G 2位	3-② H 3位	
3	10:20~10:55	1-⑤ 1-③敗	1-⑦ 1-④敗	2-③ 2-②敗	3-③ 3-①敗	
散						
水						
4	11:15~11:50	1-⑥ 1-⑤敗	1-⑧ 1-⑦敗	2-④ 2-③敗	3-④ 3-②敗	
5	11:55~12:30	2-⑤ 2-③勝			3-⑤ 3-④敗	
6	12:35~13:10	2-⑥ 2-①勝	1-⑩ 1-⑥勝	2-⑦ 2-④敗	3-⑥ 3-⑤敗	
散						
水						
7	13:30~14:05	1-⑨ 2-②勝	1-⑯ 2-①勝	2-⑧ 2-⑦敗	3-⑦ 3-⑥敗	
8	14:10~14:45	2-⑧ 1-⑨勝	3-⑩ 協会		3-⑧ 3-⑦敗	
9	14:50~15:25	1-⑩ 協会	2-⑩ 協会	2-⑩ 2-⑧敗	3-⑨ 3-⑧敗	
15:35~16:30	閉会式・表彰式〈中央公園〉					

第1日〔8月8日(土)〕

〔Aブロック〕

A	メンバーズ	安井	芦屋	順位
宝塚第一 ボンバーズ	★			
安井 S C	A-①	★		
芦屋 F C	A-②	A-③	★	

〔Bブロック〕

B	太田	塚口	瑞穂	順位
太田ジュニア F C	★			
塚口尼崎 F C Jr	B-①	★		
瑞穂 S C	B-②	B-③	★	

〔Cブロック〕

C	山田	晴嵐	朝日ヶ丘	順位
山田くらぶ	★			
晴嵐 S S	C-①	★		
朝日ヶ丘 S S	C-②	C-③	★	

〔Dブロック〕

D	北五葉	竜南	打出浜	順位
北五葉 S C	★			
竜南 ファイターズ	D-①	★		
打出浜 S C	D-②	D-③	★	

〔Eブロック〕

E	浜脇	江井島	宮川	順位
浜脇 ドリームス	★			
江井島 イレブーン	E-①	★		
宮川 S S	E-②	E-③	★	

〔Fブロック〕

F	鳥羽	春風	山手三條	順位
鳥羽 F C	★			
春風 J F C	F-①	★		
山手三條 S C	F-②	F-③	★	

〔Gブロック〕

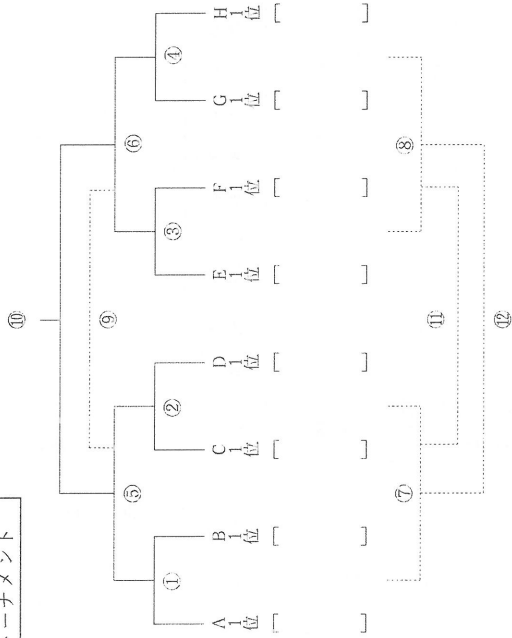
G	桜の宮	白鳥	パハリ村	順位
桜の宮 S C	★			
エストレラ 白鳥 F C	G-①	★		
パハリ F C	G-②	G-③	★	

〔Hブロック〕

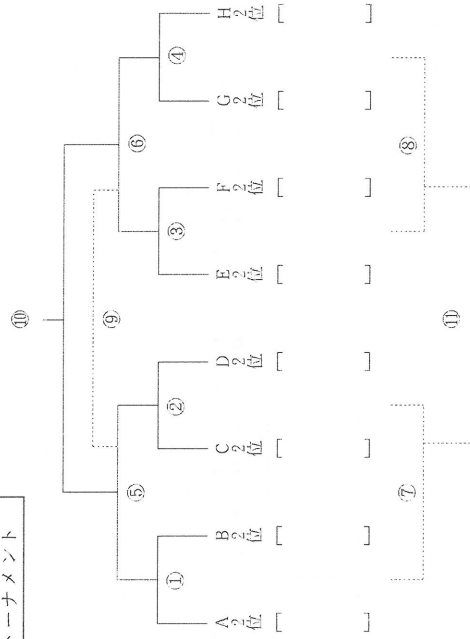
H	新多間	録・仁川	精道	順位
新多間 S C	★			
録・仁川 S C	H-①	★		
精道 S S	H-②	H-③	★	

第2日〔8月9日(日)〕

1位トーナメント



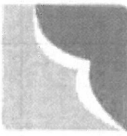
2位トーナメント




医療法人 昭圭会
南 芦 屋 浜 病 院
 介護老人保健施設さくらの園


居宅介護支援事業所・訪問看護ステーションほほえみ

電話(代表) 0797(22)4040
 FAX 0797(23)6117
 ホームページ www.s-ashiyahama-hp. Or. Jp
 Eメール s-ashiya@topaz. Ocn. Ne. Jp


**スパー
マルハチ**

〒659-0035
 芦屋市海洋町8-1
 ライフガーデン潮芦屋 A 棟

南芦屋浜店
 TEL 0797-35-0555

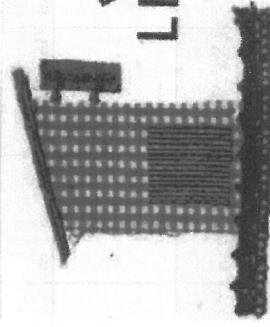

松本

園芸とやきものの店
 〒659-0013
 芦屋市岩園町
 29-12

TEL・FAX
 (0797)
 31-7607

西宮
 岩園トンネル
 岩ヶ平
 六ヶ庄
 ココです
 Police Box
 文

定休日 火曜日・水曜日午前
 営業時間 9:30~17:30


PIZZA 岩
LIBERTE

OPEN 11:30~14:00
 17:00~22:00
 月曜日 定休

〒659-0013 芦屋市 岩園町 2-3
 電話 0797 (23) 3121

この冊子を持参しての食事をご提供させていただきます。
 ※1グループ72名様まで

第28回 芦屋市サマーサッカーフェスティバル

「力をひとつに」

がんばろう日本!!
 がんばろう東北!!

芦屋でサッカーをしよう!!

ASHIYA FA の理念

サッカーを通じて豊かなスポーツ文化を創造し、
 人々の身の健全な発達と社会の発展に貢献する。

ASHIYA FA のビジョン

サッカーの普及に努め、いつでも、どこでも、誰でも
 身近にサッカーする環境を目指します。

サッカーを通じてフェアプレー精神を養い、
 ASHIYA のサッカーファミリーが、市民モラルの向上に努め、
 世界の芦屋市、世界の市民、世界のサッカー協会を目指します。

ASHIYA FA のサッカーファミリー

選手/チーム、審判、指導者、協会役員だけでなく、
 運営スタッフ、親、サポーター/協賛、などサッカーを愛する仲間=ファミリー

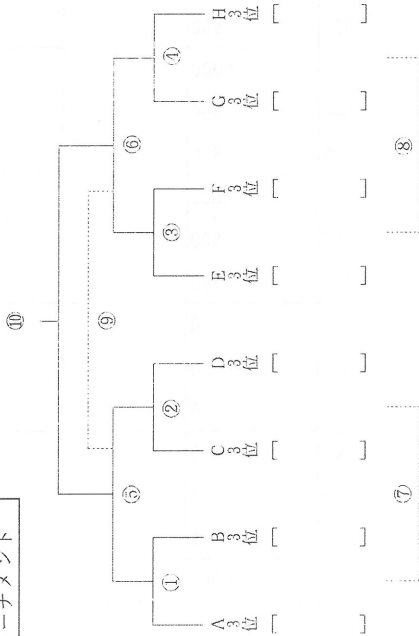
夢・チャレンジ・実現

芦屋市サッカー協会

<http://www.ashiya-fa.jp/>

芦屋市サッカー協会は、リレー・フォー・ライフ芦屋 2015 を応援します。

3位トーナメント



私たちは患者様・地域の皆様にご信頼され、相談され、安心して頂けるかかりつけ薬局をめざします。

株式会社 神戸医薬研究所

E-mail : iyakuten@gol.com

本社事務局	〒650-0051	神戸市東灘区住吉本町 2-19-29	TEL.078-842-2351
東神戸薬局	〒650-0051	神戸市東灘区住吉本町 2-19-29	TEL.078-811-3948
東神戸薬局ひかり店	〒650-0051	神戸市東灘区住吉本町 1-24-22	TEL.078-855-3725
みどり薬局	〒651-0078	神戸市中央区八雲通 6-2-15	TEL.078-251-9071
柳筋薬局	〒651-0068	神戸市中央区旗幟通 5-3-3	TEL.078-231-6121
生田調剤薬局	〒650-0011	神戸市中央区下山手通 9-1-3	TEL.078-361-3691

潮 芦屋温泉 SPA水春

年中無休
 平日・土：朝10時～深夜1時
 日・祝日：朝9時～深夜1時

Tel.0797-32-1126

〒658-0035 長洲神戸区店浜津町10-2
<http://suisyun.jp/>

