

武庫川ブロック 【7-2-7】

	第1コート	第2コート	第3コート	第4コート
①9:00~	アズリー東山 台1年 0 - 1 夙川SC		甲陽園 レジェンド 0 - 4 甲子園SS 1年	大社ハワーズ 2 - 0 香織園サッ カークラブ
②9:20~	アズリー東山 台1年 0 - 3 仁川FC		甲陽園 レジェンド 0 - 2 生瀬SC	大社ハワーズ 3 - 1 神原サッ カークラブ
③9:40~	夙川SC 0 - 1 仁川FC		甲子園SS 1年 3 - 1 生瀬SC	香織園サッ カークラブ 0 - 0 神原サッ カークラブ
順位確認と移動(速やかに)				
④10:10	アズリー東山 台1年 0 - 0 甲陽園 レジェンド		セイヤSC 0 - 1 上甲子園サッ カークラブ	夙川SC 1 - 0 生瀬SC
⑤10:30	アズリー東山 台1年 3 - 1 香織園サッ カークラブ		セイヤSC 2 - 0 用海FC グリーン	夙川SC 3 - 0 神原サッ カークラブ
⑥10:50	甲陽園 レジェンド 0 - 2 香織園サッ カークラブ		上甲子園サッ カークラブ 6 - 0 用海FC グリーン	生瀬SC 2 - 1 神原サッ カークラブ
順位確認と移動(速やかに)				
⑦11:20	香織園サッ カークラブ 5 - 0 セイヤSC		甲陽園 レジェンド 5 - 0 用海FC グリーン	生瀬SC 3 - 0 浜崎ドリーム ス
⑧11:40			アズリー東山 台1年 0 - 2 上甲子園サッ カークラブ	
12:10~	表彰式			

	第5コート	第6コート	第7コート	第8コート
①9:00~	FC広田 1 - 1 セイヤSC		西宮SS (セレンソ) 1 - 1 甲子園浜	浜崎ドリーム ス 2 - 0 用海FC グリーン
②9:20~	FC広田 0 - 1 段上SC ディアブロ		西宮SS (セレンソ) 1 - 0 上甲子園サッ カークラブ	浜崎ドリーム ス 0 - 3 西宮SC (前山)
③9:40~	セイヤSC 0 - 4 段上SC ディアブロ		甲子園浜 4 - 2 上甲子園サッ カークラブ	用海FC グリーン 0 - # 西宮SC (前山)
順位確認と移動(速やかに)				
④10:10	FC広田 0 - 5 西宮SS (セレンソ)		仁川FC 0 - 0 甲子園SS 1年	段上SC 0 - 0 甲子園浜
⑤10:30	FC広田 0 - 0 浜崎ドリーム ス		仁川FC 0 - 0 大社ハワーズ	段上SC 2 - 1 西宮SC (前山)
⑥10:50	西宮SS (セレンソ) 4 - 0 浜崎ドリーム ス		甲子園SS 1年 3 - 0 大社ハワーズ	甲子園浜 1 - 1 西宮SC (前山)
順位確認と移動(速やかに)				
⑦11:20	神原サッ カークラブ 0 - 1 FC広田		仁川FC 1 - 1 甲子園浜	大社ハワーズ 0 - 1 西宮SC (前山)
⑧11:40	夙川SC 1 - 2 西宮SS (セレンソ)		甲子園SS 1年 0 - 0 段上SC ディアブロ	
12:10~	表彰式			

武庫川ブロック(予選リーグ)

A(第1コート)

	アズリー東山台1年	夙川SC	仁川FC	勝ち点	得失点	得点	失点	順位
アズリー東山台1年		0 ① 1	0 ② 3	0	-4	0	4	3
夙川SC	1 0		0 ③ 1	3	0	1	1	2
仁川FC	3 0	1 0		6	4	4	0	1

B(第3コート)

	甲陽園レジェンド	甲子園SS1年	生瀬SC	勝ち点	得失点	得点	失点	順位
甲陽園レジェンド		0 ① 4	0 ② 2	0	-6	0	6	3
甲子園SS1年	4 0		3 ③ 1	6	6	7	1	1
生瀬SC	2 0	1 3		3	0	3	3	2

C(第4コート)

	大社パワーズ	香櫨園サッカークラブ	神原サッカークラブ	勝ち点	得失点	得点	失点	順位
大社パワーズ		2 ① 0	3 ② 1	4	4	5	1	1
香櫨園サッカークラブ	0 2		0 ③ 0	1	-2	0	2	3
神原サッカークラブ	1 3	0 0		1	-2	1	3	2

D(第5コート)

	FC広田	セイヤSC	段上SC ディアブロ	勝ち点	得失点	得点	失点	順位
FC広田		1 ① 1	0 ② 1	1	-1	1	2	2
セイヤSC	1 1		0 ③ 4	1	-4	1	5	3
段上SC ディアブロ	1 0	4 0		6	5	5	0	1

E(第7コート)

	西宮SS(セレソン)	甲子園浜	上甲子園サッカークラブ	勝ち点	得失点	得点	失点	順位
西宮SS(セレソン)		1 ① 1	1 ② 0	4	1	2	1	2
甲子園浜	1 1		4 ③ 2	4	2	5	3	1
上甲子園サッカークラブ	0 1	2 4		0	-3	2	5	3

F(第8コート)

	浜脇ドリームス	用海FCグリーン	西宮SC(前山)	勝ち点	得失点	得点	失点	順位
浜脇ドリームス		2 ① 0	0 ② 3	1	-1	2	3	2
用海FCグリーン	0 2		0 ③ 12	0	-14	0	14	3
西宮SC(前山)	3 0	12 0		6	15	15	0	1

武庫川ブロック(準決勝リーグ)

ボール①(第1コート)

	アズリー東山台1年	甲陽園レジェンド	香櫨園サッカークラブ	勝ち点	得失点	得点	失点	順位
アズリー東山台1年		0 ① 0	3 ② 1	4	2	3	1	1
甲陽園レジェンド	0 0		0 ③ 2	1	-2	0	2	3
香櫨園サッカークラブ	1 3	2 0		3	0	3	3	2

ボール②(第3コート)

	セイヤSC	上甲子園サッカークラブ	用海FCグリーン	勝ち点	得失点	得点	失点	順位
セイヤSC		0 ① 1	2 ② 0	3	1	2	1	2
上甲子園サッカークラブ	1 0		6 ③ 0	6	7	7	0	1
用海FCグリーン	0 2	0 6		0	-8	0	8	3

プレート①(第4コート)

	夙川SC	生瀬SC	神原サッカークラブ	勝ち点	得失点	得点	失点	順位
夙川SC		1 ① 0	3 ② 0	6	4	4	0	1
生瀬SC	0 1		2 ③ 1	3	0	2	2	2
神原サッカークラブ	0 3	1 2		0	-4	1	5	3

プレート②(第5コート)

	FC広田	西宮SS(セレソ)	浜脇ドリームス	勝ち点	得失点	得点	失点	順位
FC広田		0 ① 5	0 ② 0	1	-5	0	5	3
西宮SS(セレソ)	5 0		4 ③ 0	6	9	9	0	1
浜脇ドリームス	0 0	0 4		1	-4	0	4	2

カップ①(第7コート)

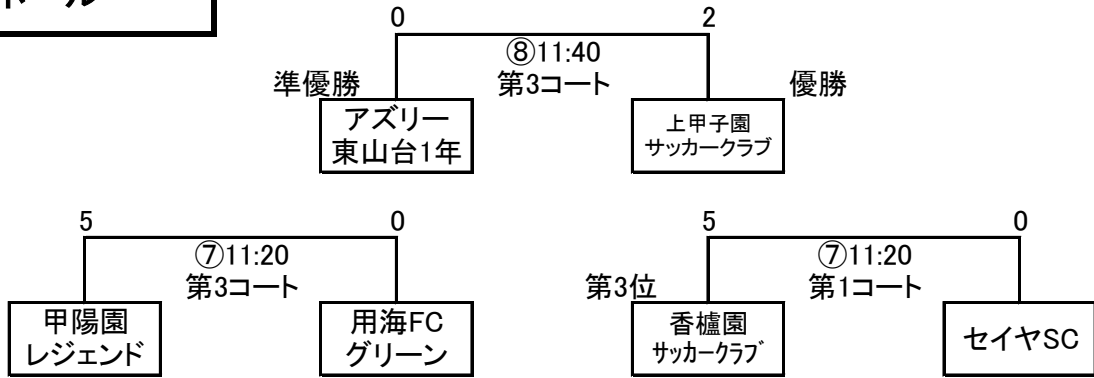
	仁川FC	甲子園SS1年	大社パワーズ	勝ち点	得失点	得点	失点	順位
仁川FC		0 ① 0	0 ② 0	2	0	0	0	2
甲子園SS1年	0 0		3 ③ 0	4	3	3	0	1
大社パワーズ	0 0	0 3		1	-3	0	3	3

カップ②(第8コート)

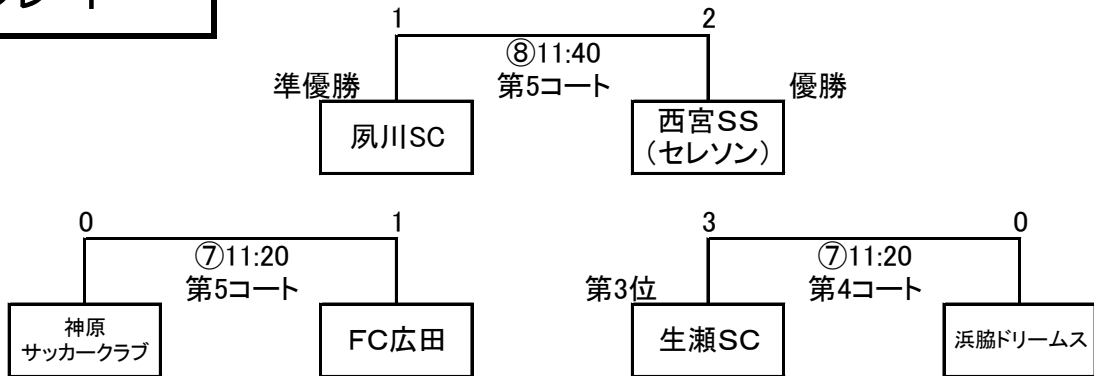
	段上SCディアブロ	甲子園浜	西宮SC(前山)	勝ち点	得失点	得点	失点	順位
段上SCディアブロ		0 ① 0	2 ② 1	4	1	2	1	1
甲子園浜	0 0		1 ③ 1	2	0	1	1	2
西宮SC(前山)	1 2	1 1		1	-1	2	3	3

武庫川ブロック・トーナメント

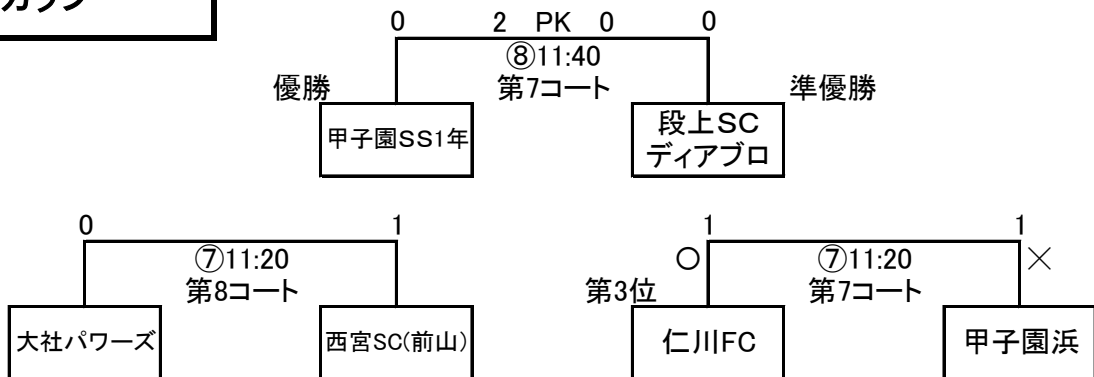
ボール



プレート



カップ



夙川ブロック 【7-2-7】

	第1コート	第2コート	第3コート	第4コート
①13:00 ~	高須SC 0 -3 安井SC		春風 JFC1 0 -0 西宮SS	南甲子園 サッカー一部 2 -0 K.S.FC(一年)
②13:20 ~	高須SC 0 -3 鳴尾東 SC		春風 JFC1 0 -2 用海FC イエロー	南甲子園 サッカー一部 1 -0 FC甲東 VIVO
③13:40 ~	安井SC 2 -0 鳴尾東 SC		西宮SS 0 -0 用海FC イエロー	K.S.FC(一年) 3 -0 FC甲東 VIVO
順位確認と移動(速やかに)				
④14:10 ~	高須SC 0 -7 春風 JFC1		段上西 FC 5 -0 鳴尾SC1 年	鳴尾東 SC 0 -1 西宮SS
⑤14:30 ~	高須SC 1 -4 FC甲東 VIVO		段上西 FC 1 -2 瓦木SC1 年	鳴尾東 SC 3 -1 K.S.FC(一年)
⑥14:50 ~	春風 JFC1 2 -0 FC甲東 VIVO		鳴尾SC1 年 2 -0 瓦木SC1 年	西宮SS 2 -0 K.S.FC(一年)
順位確認と移動(速やかに)				
⑦15:20 ~	FC甲東 VIVO 3 -0 瓦木SC1 年		高須SC 0 -0 鳴尾SC1 年	鳴尾東 SC 5 -0 SCひらき
⑧15:40 ~			春風 JFC1 2 -0 段上西 FC	
16:10~	表彰式			

	第5コート	第6コート	第7コート	第8コート
①13:00 ~	段上西 FC 0 -2 鹿の子台		尼崎南 SC 2 -1 小松FC	西宮SC (大道) 3 -0 瓦木SC1 年
②13:20 ~	段上西 FC 0 -0 SCひらき		尼崎南 SC 6 -0 鳴尾SC1 年	西宮SC (大道) 3 -1 津門SC
③13:40 ~	鹿の子台 0 -0 SCひらき		小松FC 1 -1 鳴尾SC1 年	瓦木SC1 年 0 -3 津門SC
順位確認と移動(速やかに)				
④14:10 ~	SCひらき 1 -1 小松FC		安井SC 0 -3 用海FC イエロー	鹿の子台 1 -3 尼崎南 SC
⑤14:30 ~	SCひらき 0 -2 津門SC		安井SC 0 -0 南甲子園 サッカー部	鹿の子台 3 -5 西宮SC (大道)
⑥14:50 ~	小松FC 0 -4 津門SC		用海FC イエロー 3 -3 南甲子園 サッカー部	尼崎南 SC 0 -5 西宮SC (大道)
順位確認と移動(速やかに)				
⑦15:20 ~	K.S.FC(一年) 4 -1 小松FC		南甲子園 サッカー部 3 -3 尼崎南 SC	安井SC 0 -1 鹿の子台
⑧15:40 ~	西宮SS 4 -0 津門SC		用海FC イエロー 2 -1 西宮SC (大道)	
16:10~	表彰式			

夙川ブロック(予選リーグ)

G(第1コート)

	高須SC	安井SC	鳴尾東SC	勝ち点	得失点	得点	失点	順位
高須SC		0 ① 3	0 ② 3	0	-6	0	6	3
安井SC	3 0		2 ③ 0	6	5	5	0	1
鳴尾東SC	3 0	0 2		3	1	3	2	2

H(第3コート)

	春風JFC1	西宮SS	用海FCイエロー	勝ち点	得失点	得点	失点	順位
春風JFC1		0 ① 0	0 ② 2	1	-2	0	2	3
西宮SS	0 0		0 ③ 0	2	0	0	0	2
用海FCイエロー	2 0	0 0		4	2	2	0	1

J(第4コート)

	南甲子園サッカー一部	K.S.FC(一年)	FC甲東VIVO	勝ち点	得失点	得点	失点	順位
南甲子園サッカー一部		2 ① 0	1 ② 0	6	3	3	0	1
K.S.FC(一年)	0 2		3 ③ 0	3	1	3	2	2
FC甲東VIVO	0 1	0 3		0	-4	0	4	3

K(第5コート)

	段上西FC	鹿の子台	SCひらき	勝ち点	得失点	得点	失点	順位
段上西FC		0 ① 2	0 ② 0	1	-2	0	2	3
鹿の子台	2 0		0 ③ 0	4	2	2	0	1
SCひらき	0 0	0 0		2	0	0	0	2

L(第7コート)

	尼崎南SC	小松FC	鳴尾SC1年	勝ち点	得失点	得点	失点	順位
尼崎南SC		2 ① 1	6 ② 0	6	7	8	1	1
小松FC	1 2		1 ③ 1	1	-1	2	3	2
鳴尾SC1年	0 6	1 1		1	-6	1	7	3

M(第8コート)

	西宮SC (大道)	瓦木SC1年	津門SC	勝ち点	得失点	得点	失点	順位
西宮SC (大道)		3 ① 0	3 ② 1	6	5	6	1	1
瓦木SC1年	0 3		0 ③ 3	0	-6	0	6	3
津門SC	1 3	3 0		3	1	4	3	2

夙川ブロック(準決勝リーグ)

ボール①(第1コート)

	高須SC	春風JFC1	FC甲東VIVO	勝ち点	得失点	得点	失点	順位
高須SC		0 ① 7	1 ② 4	0	-10	1	11	3
春風JFC1	7 0		2 ③ 0	6	9	9	0	1
FC甲東VIVO	4 1	0 2		3	1	4	3	2

ボール②(第3コート)

	段上西FC	鳴尾SC1年	瓦木SC1年	勝ち点	得失点	得点	失点	順位
段上西FC		5 ① 0	1 ② 2	3	4	6	2	1
鳴尾SC1年	0 5		2 ③ 0	3	-3	2	5	3
瓦木SC1年	2 1	0 2		3	-1	2	3	2

プレート①(第4コート)

	鳴尾東SC	西宮SS	K.S.FC(一年)	勝ち点	得失点	得点	失点	順位
鳴尾東SC		0 ① 1	3 ② 1	3	1	3	2	2
西宮SS	1 0		2 ③ 0	6	3	3	0	1
K.S.FC(一年)	1 3	0 2		0	-4	1	5	3

プレート②(第5コート)

	SCひらき	小松FC	津門SC	勝ち点	得失点	得点	失点	順位
SCひらき		1 ① 1	0 ② 2	1	-2	1	3	2
小松FC	1 1		0 ③ 4	1	-4	1	5	3
津門SC	2 0	4 0		6	6	6	0	1

カップ①(第7コート)

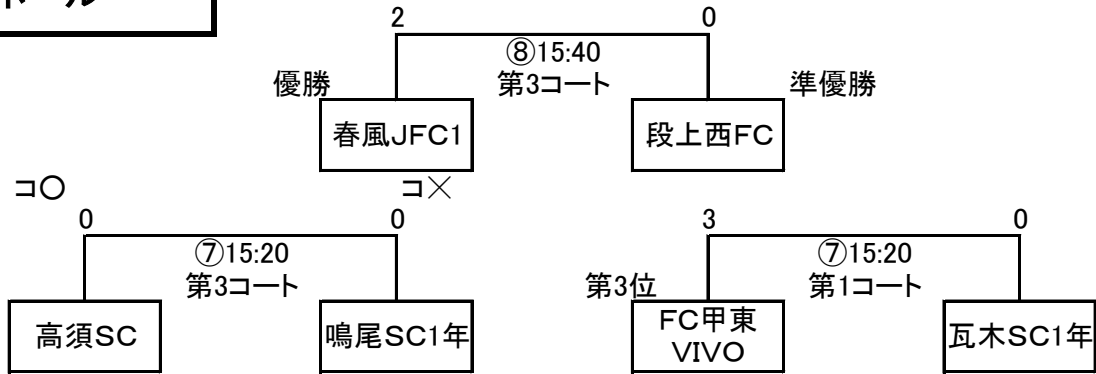
	安井SC	用海SCイエロー	南甲子園サッカー部	勝ち点	得失点	得点	失点	順位
安井SC		0 ① 3	0 ② 0	1	-3	0	3	3
用海FCイエロー	3 0		3 ③ 3	4	3	6	3	1
南甲子園サッカー部	0 0	3 3		2	0	3	3	2

カップ②(第8コート)

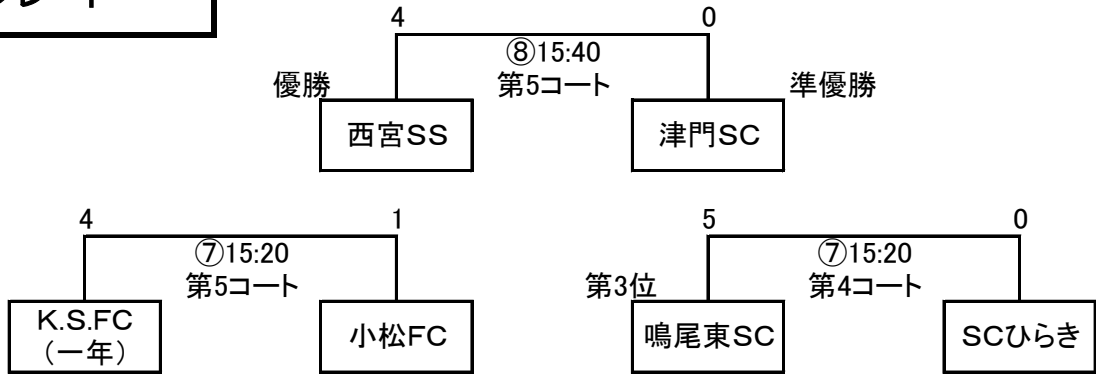
	鹿の子台	尼崎南SC	西宮SC(大道)	勝ち点	得失点	得点	失点	順位
鹿の子台		1 ① 3	3 ② 5	0	-4	4	8	3
尼崎南SC	3 1		0 ③ 5	3	-3	3	6	2
西宮SC(大道)	5 3	5 0		6	7	10	3	1

夙川ブロック・トーナメント

ボール



プレート



カップ

